

POŠTOVANI KUPCI

Nudimo više opcija u vezi zidnih kreveta.

Opcija 1

Izrada zidnog kreveta po principu uradi sam.

To znači da ukoliko kupite uređaj od nas,dobijate,mehanizam levo,mehanizam desno,dva kompleta nogu i kompletno uputstvo sa krojnim listama,pa sa tim krojnim listama odete tmo gde seku ivericu,oni vam sve to iseku i kantuju pa vama ostaje samo da sklopite krevet po našem uputstvu.
Ovo je svakako najjeftinija opcija za vas.

Da biste naručili uređaj,treba u donjoj tablei da izaberete redni broj modela kreveta,prema veličini duška koji biste ugradili u krevet.

Dalje,da biste napravili kvalitetan krevet,potreban vam je i komplet L profili za ojačanje kreveta i par gurtne za vezivanje duška za krevet.
To su čelični L profili od lima debljine 1,5 mm,poprečnog preseka 8 x 4 cm.
L profili su sečeni na laseru,savijeni na CNC mašini,plastificirani,ne farbani i izbušeni u cik cak na svakih 15 cm,tako da samo treba da se ugrade.
Na primer,za bračni krevet ide oko 7 metara takvog profila.

Mi za naše krevete kupujemo komplet L profila za 60 evra po krevetu a gurtne za 20 evra par.

Po toj istoj ceni,možete i vi da ih dobijete,kao naši kupci.

L profile i gurtne ,doduše,možete da napravite i sami,ali teško ćete dobiti takav kvalitet i postići isplativu cenu.

Opcija 2

Mi napravimo kompletan krevet,vi imate svoj prevoz,dođete do nas i svojom rukom isprobate krevet i vozite ga,jer ugradnja nije komplikovana.

Opcija 3

Ova opcija podrazumeva izradu,transport i ugradnju kreveta u vašem stanu..

U prilogu imate dato više video prikaza,raznih modela kreveta, koji su urađeni i koji su u upotrebi.

Kao što ćete videti na tim filmovima, možemo da ponudimo pored izrade kreveta i izradu ormara raznih tipova,izradu sofe ispred kreveta,sa poklopcem na koji dođe podloga za sedenje a ispod poklopca imate recimo dve pregrade za posteljinu,igračke i slično.

Možemo da izradimo i naslone za ruke sa strane,američke plakare i tako dalje.

KAKO IZRAČUNATI CENU UREĐAJA KOJI VAS ZANIMA

Cena uređaja je data u evrima zato što kupci dolaze i iz susednih zemalja.

Za kupce iz Srbije,cene će biti date u dinarima po važećem kursu evra.

Komplet L profila za ojačanje kreveta ima cenu od 60 evra po krevetu

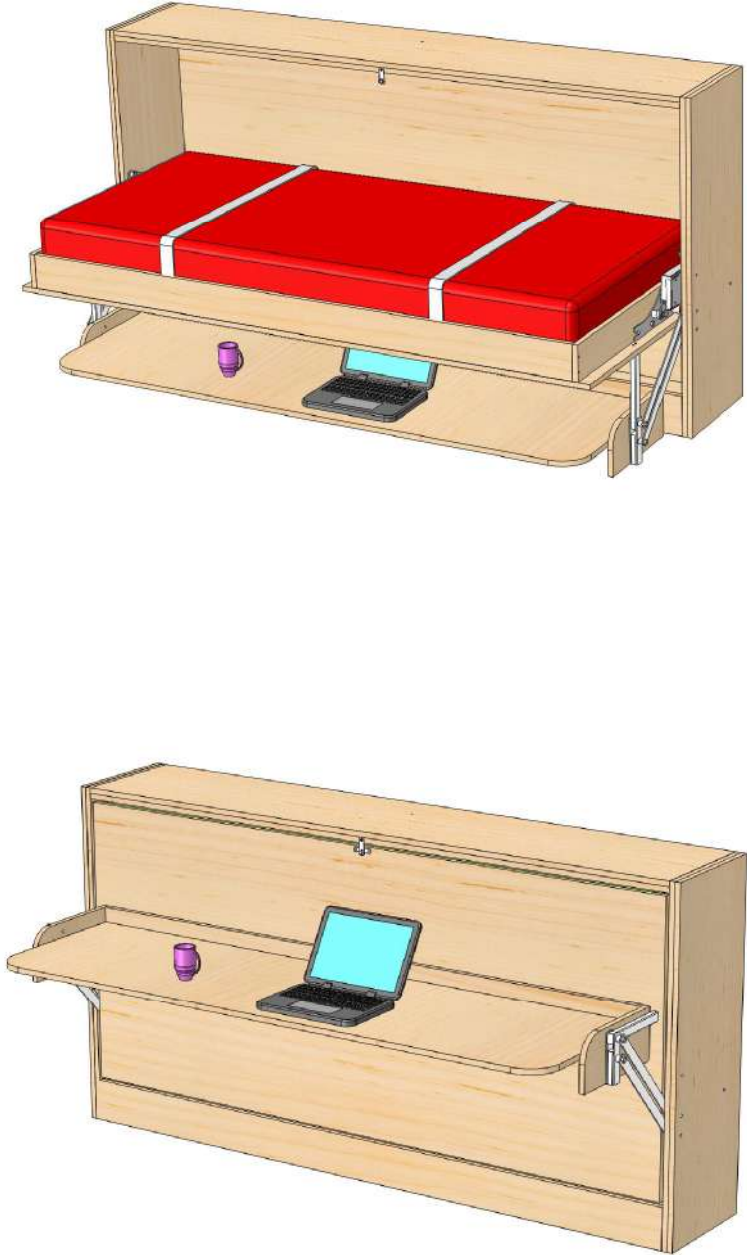
Komplet gurtne za vezivanje duška ima cenu od 20 evra.

Ako želite sve što vam je potrebno da napravite dobar i kvalitetan krevet,ukupnu cenu dobijate tako što saberete cenu uređaja,cenu kompleta L profila i cenu kompleta gurtne.

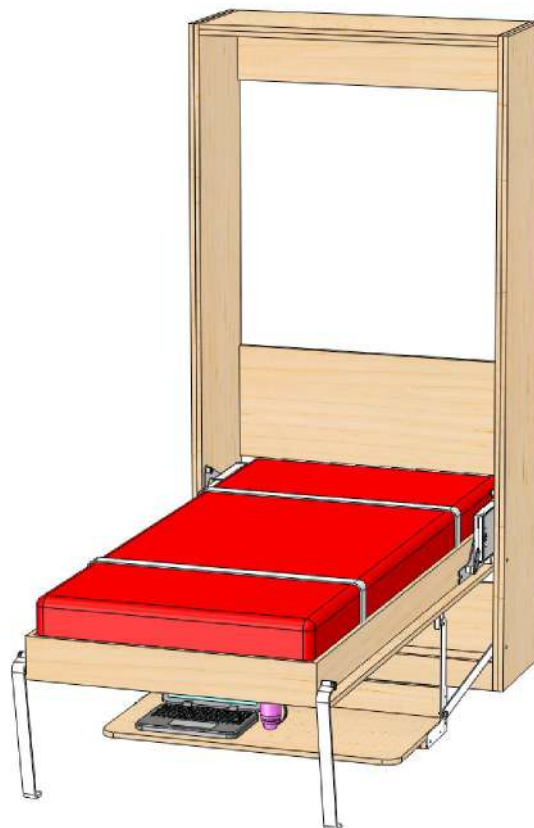
Tako na primer za krevet po modelu pod rednim brojem 34 ukupna cena bi bila

400+60+20 evra,odnosno ukupna cena bi bila 480 evra.

CENE UREĐAJA ZA TAKOZVANE KLAVIR KREVETE

Veličina duška	Izgled kreveta	Cena uređaja
<p><u>Za dušek</u> <u>širine</u> 80 do 100 cm <u>I dužine</u> 190 do 200 cm</p> <p>Poluge za vođenje radnog stola i noge za oslanjanje su napravljene od prohroma poliranog u visokom sjaju</p>	<p style="text-align: center;"><u>MODEL 34</u></p>  <p>The image displays two perspectives of the Model 34 bed. The upper illustration shows the bed in its folded position, featuring a light-colored wooden headboard and a red mattress with two white straps. A small purple cup and a laptop are placed on the desk surface below the bed. The lower illustration shows the bed in its unfolded position, where the desk is extended and supported by a metal leg. The desk surface is light-colored wood, and the laptop and cup are again visible on it.</p>	<p style="text-align: center;">400 evra</p>

MODEL 35

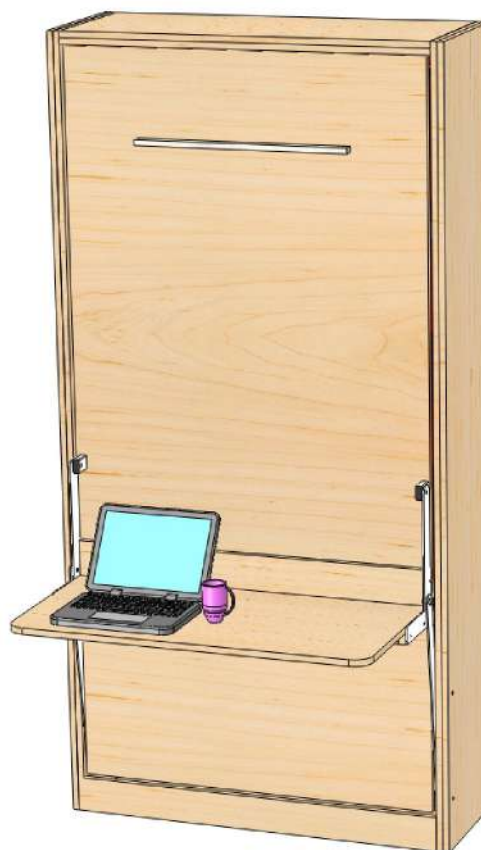


**390
evra**

**Za dušek
širine
80 do 90 cm
I dužine
190 do 200 cm**

**Standardne noge,
Izrađene od
čelika
debljine 8 mm i
izuzetno su jake.**

**Poluge za vođenje
stola napravljene
od čelika i
plastificirane u
boji mehanizama.**



MODEL 36

Širina dušeka

80 do 90 cm

Dužina dušeka

190 do 200 cm

Poluge za vođenje stola napravljene od čelika i plastificirane u boji mehanizama.

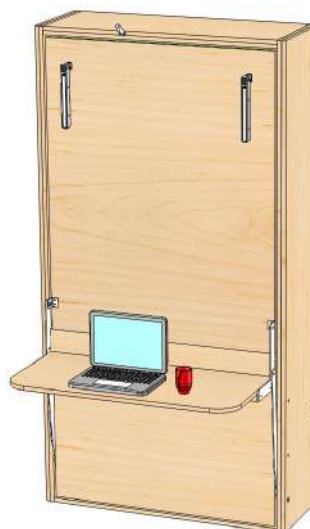
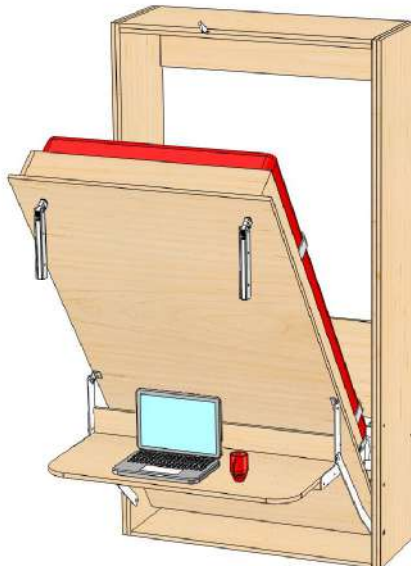
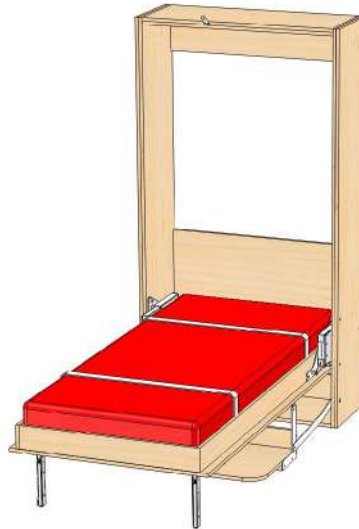
Zglob noge su od prohroma u sjaju, veoma su jake i lako se montiraju.

Kako vi otvarate krevet, noge se same otvaraju.

Kada je krevet zatvoren, zazor levo i desno između kreveta i kabine kreveta iznosi 5 mm.

Visina kreveta od poda do ploče kreveta iznosi 30 cm.

Ovde noge služe i kao ručice za otvaranje kreveta.



**410
evra**

Slika noge
kreveta

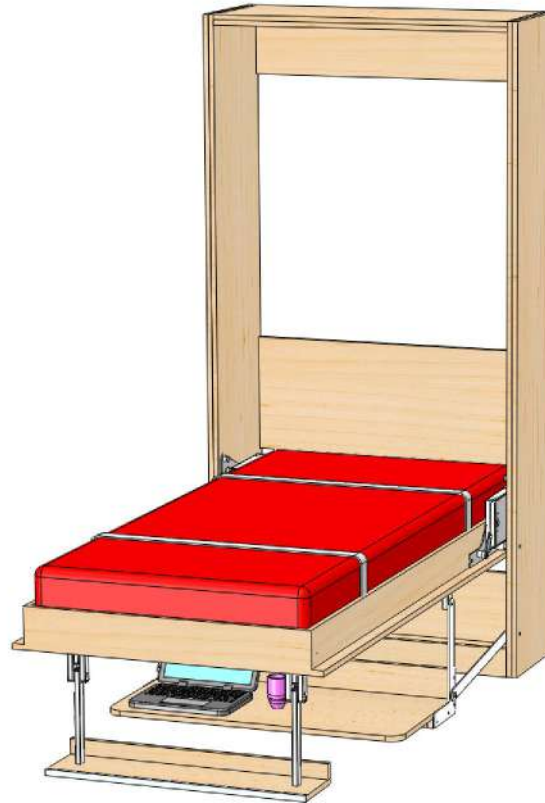


Za dušek
širine
80 do 90 cm
I dužine
190 do 200 cm

Metalni delovi
nogu su od
prohroma
poliranog u
visokom sjaju i
veoma lepo
izgledaju

Polica uvek leži
paralelno sa
podom
prostorije bez
obzira na teret
koji se na njoj
nalazi

MODEL 37



420
evra



Slika noge
kreveta

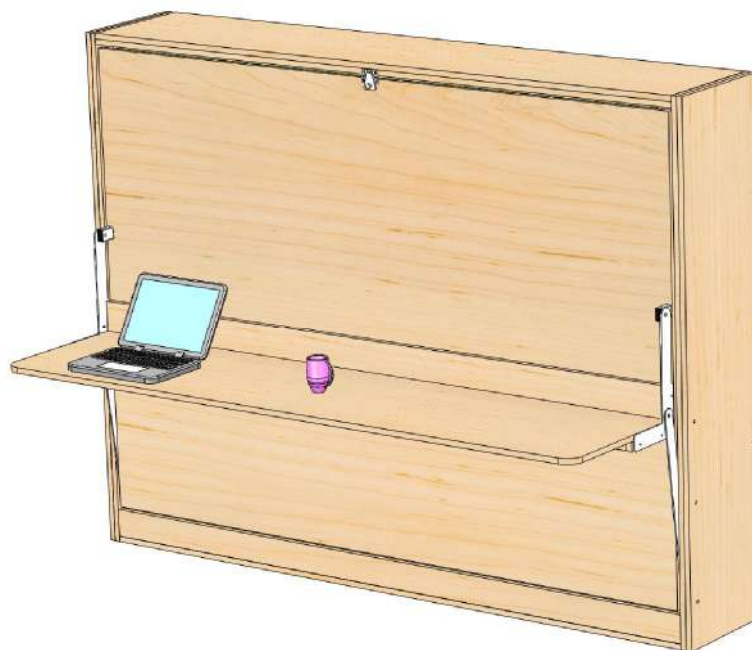


Za dušek
širine
100 do 160 cm
I dužine
190 do 200 cm

Standardne
noge,
Izrađene od
čelika
debljine 8 mm i
izuzetno su
jake.

Poluge za
vođenje
stola
napravljene
od čelika i
plastificirane u
boji
mehanizama.

MODEL 38



390
evra

Slika noge
kreveta

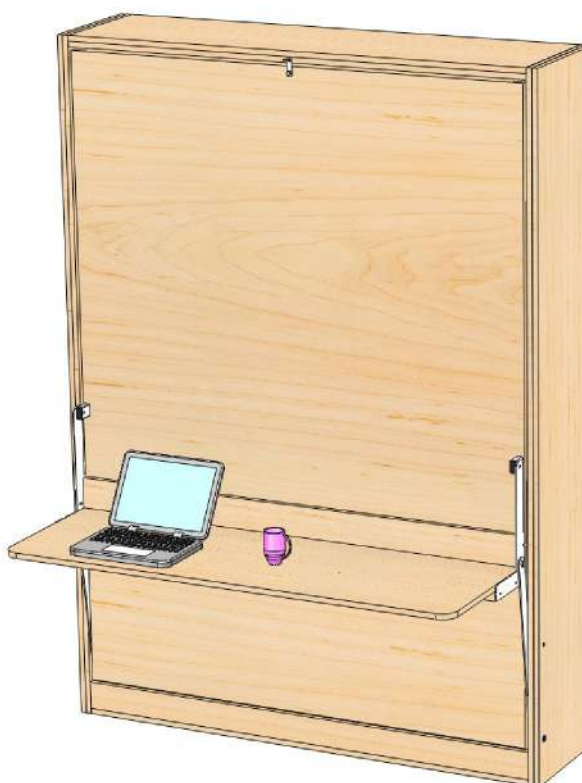
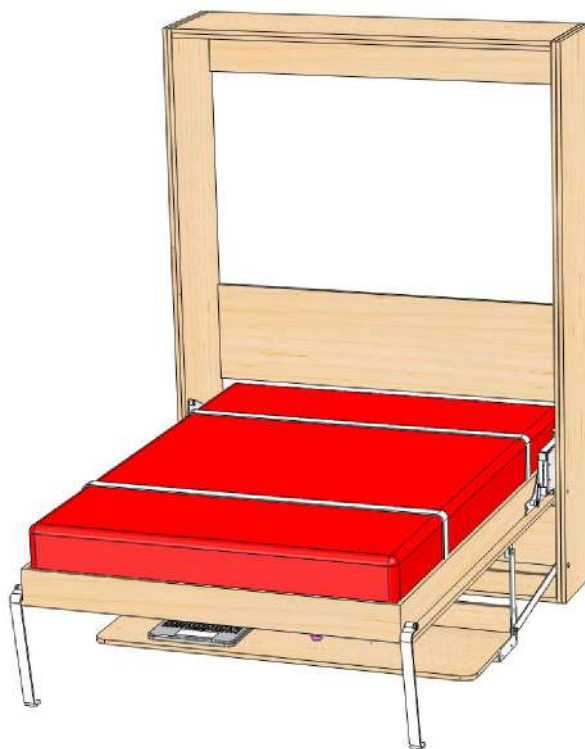


Za dušek
širine
100 do 160 cm
I dužine
190 do 200 cm

Standardne
noge,
Izrađene od
čelika
debljine 8 mm i
izuzetno su
jake.

Poluge za
vođenje
stola
napravljene
od čelika i
plastificirane u
boji
mehanizama.

MODEL 39



390
evra

MODEL 40

Za dušek
širine
100 do 160 cm
I dužine
190 do 200 cm

Poluge za vođenje
stola napravljene
od čelika i
plastificirane u
boji mehanizama.

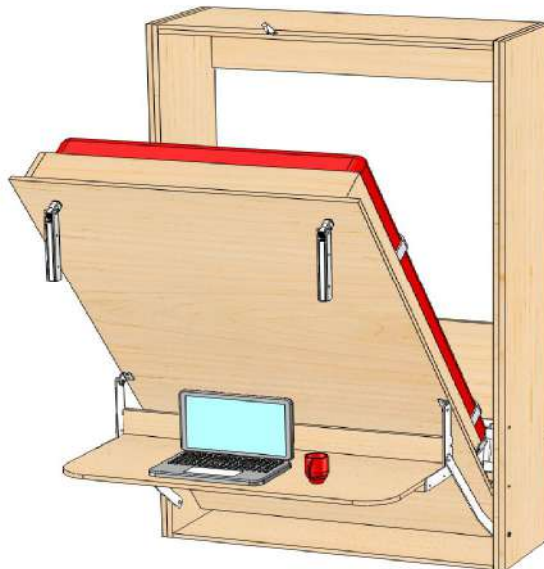
Zglob noge su od
prohroma u
sjaju,veoma su
jake i lako se
montiraju.

Kako vi otvarate
krevet,noge se
same otvaraju.

Kada je krevet
zatvoren,zazor levo
i desno između
kreveta i kabine
kreveta iznosi 5
mm.

Visina kreveta od
poda do ploče
kreveta iznosi 30
cm.

Ovde noge služe i
kao ručice za
otvaranje kreveta.



420
evra

Slika noge
kreveta

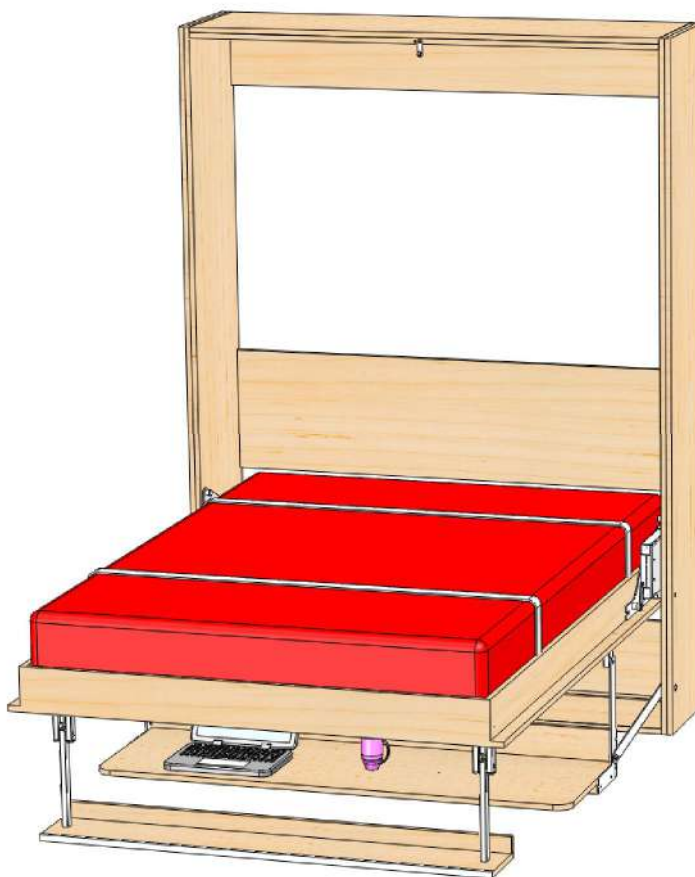


Za dušek
širine
100 do 160 cm
I dužine
190 do 200 cm

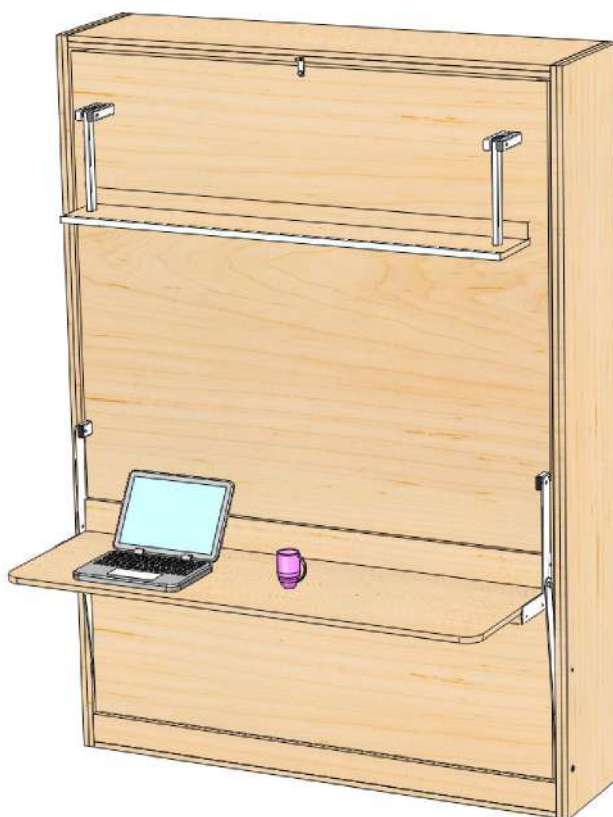
Metalni delovi
nogu su od
prohroma
poliranog u
visokom sjaju i
veoma lepo
izgledaju

Polica uvek leži
paralelno sa
podom prostorije
bez obzira na
teret koji se na
njoj nalazi

MODEL 41



420
evra



Slika noge
kreveta

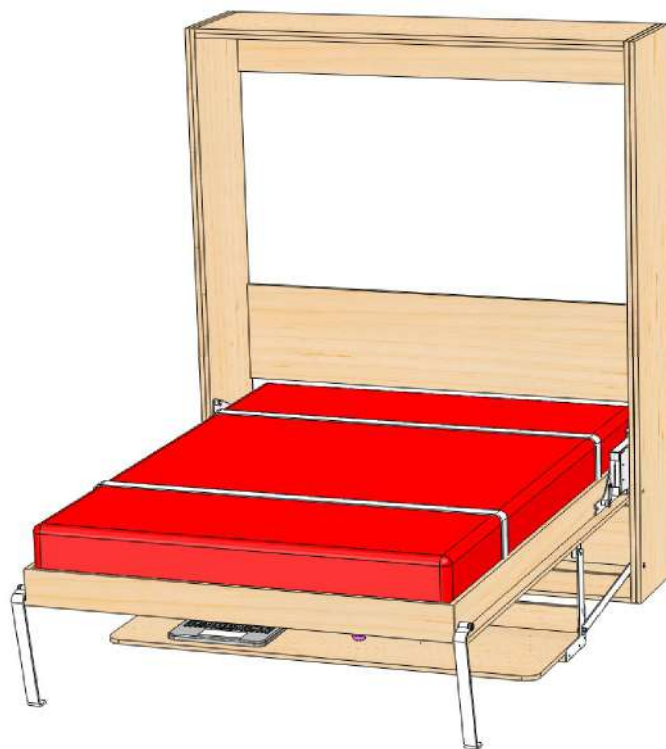


Za dušek
širine
160 do 200 cm
I dužine
190 do 200 cm

Standardne
noge,
Izrađene od
čelika
debljine 8 mm i
izuzetno su
jake.

Poluge za
vođenje
stola
napravljene
od čelika i
plastificirane u
boji
mehanizama.

MODEL 42



440
evra



MODEL 43

Za dušek

širine

160 do 200 cm

I dužine

190 do 200 cm

Poluge za vođenje

stola napravljene

od čelika i

plastificirane u

boji mehanizama.

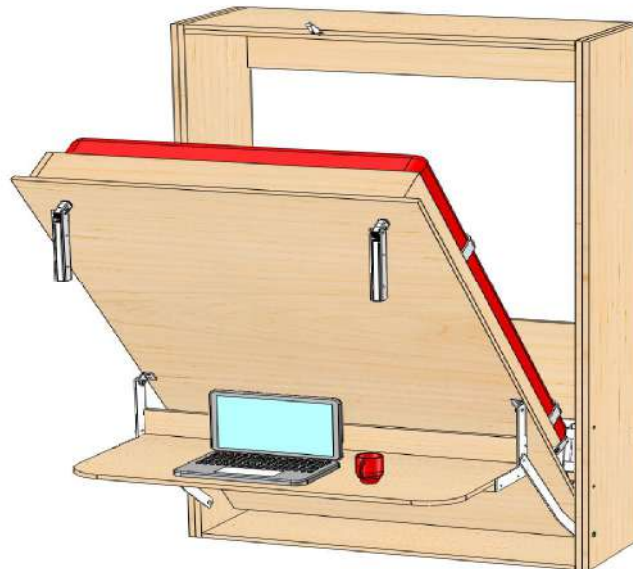
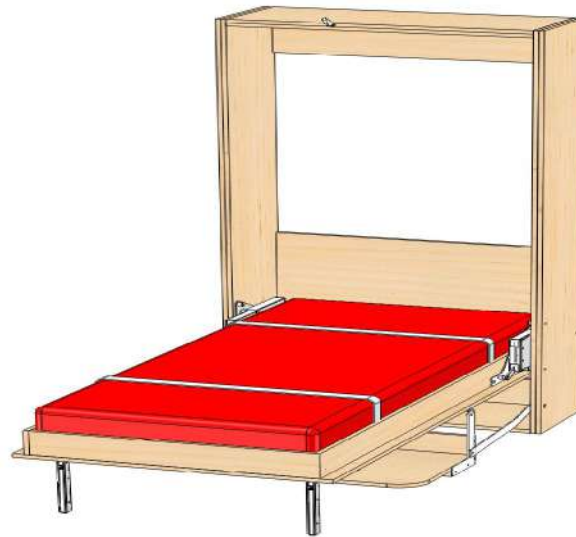
**Zglob noge su od
prohroma u
sjaju,veoma su
jake i lako se
montiraju.**

**Kako vi otvarate
krevet,noge se
same otvaraju.**

**Kada je krevet
zatvoren,zazor
levo i desno
između kreveta i
kabine kreveta
iznosi 5 mm.**

**Visina kreveta od
poda do ploče
kreveta iznosi 30
cm.**

**Ovde noge služe i
kao ručice za
otvaranje
kreveta.**



**460
evra**

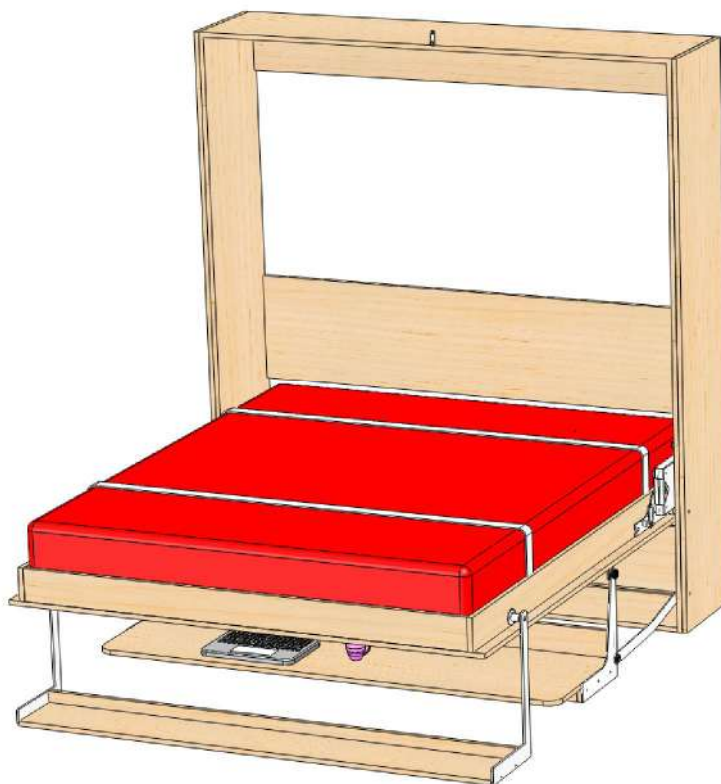
MODEL 44

Za dušek
širine
160 do 200 cm
I dužine
190 do 200 cm

Noge u obliku
police,

Metalni delovi
nogu su
napravljeni od
čeličnih limova
i plastificirane
su u boji
mehanizama

Polica uvek leži
paralelno sa
podom
prostorije bez
obzira na teret
koji se na njoj
nalazi



480
evra

Slika noge
kreveta



Za dušek
širine

160 do 200 cm

I dužine

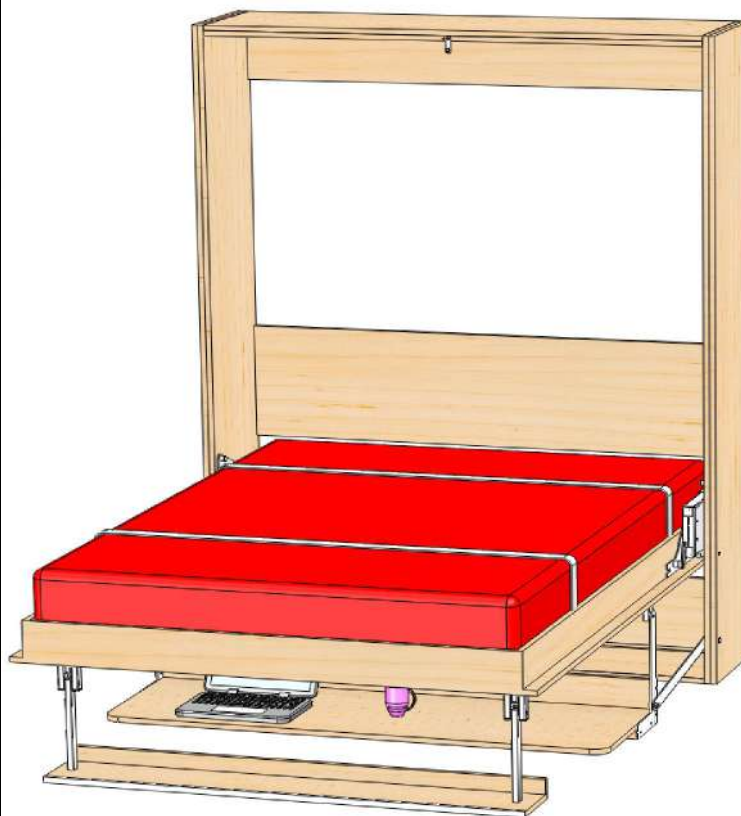
190 do 200 cm

Noge u obliku
police,

Metalni delovi
nogu su od
prohroma
poliranog u
visokom sjaju i
veoma lepo
izgledaju

Polica uvek leži
paralelno sa
podom prostorije
bez obzira na
teret koji se na
njoj nalazi

MODEL 45



470
evra

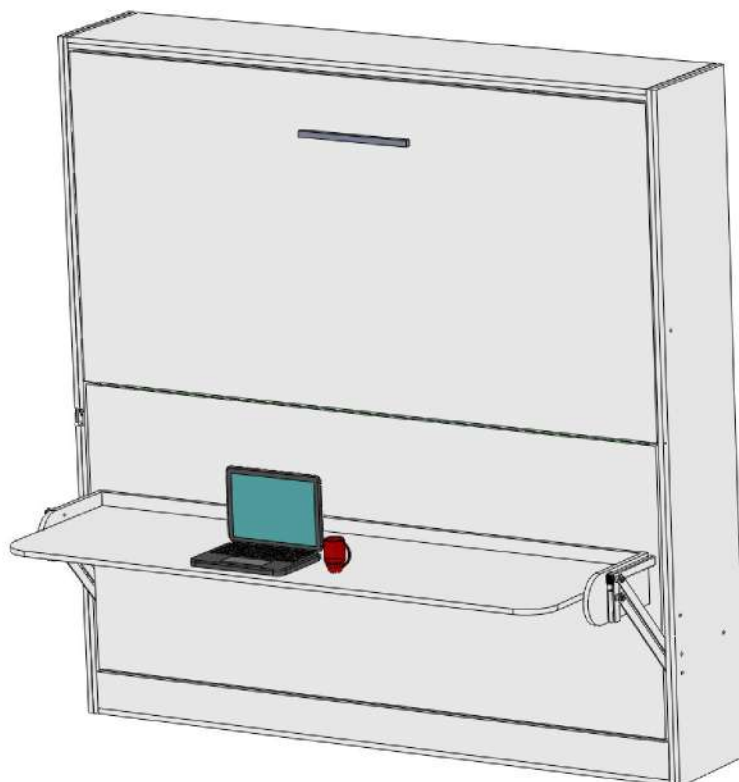
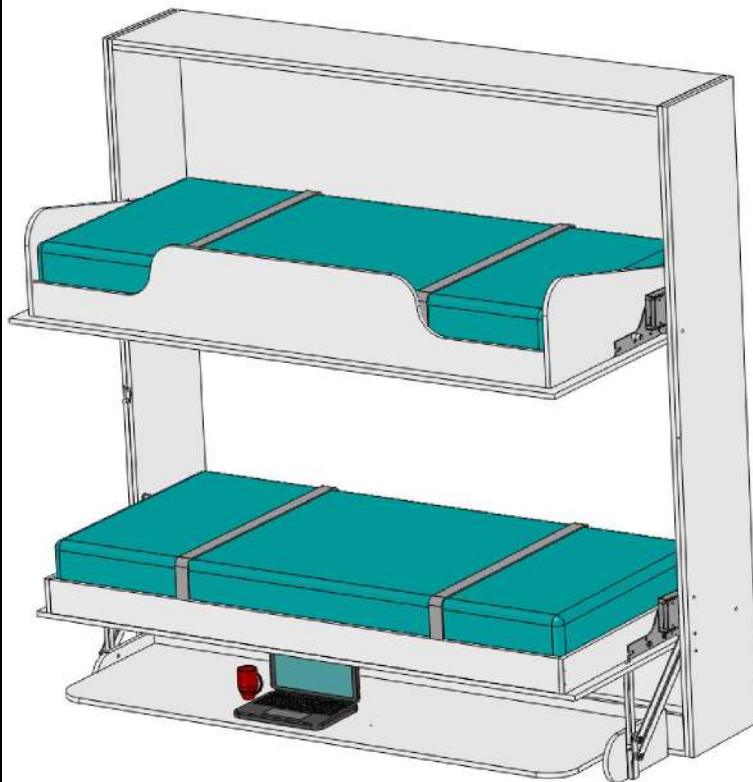
MODEL 46

**Za dušek
širine
160 do 200 cm
I dužine
190 do 200 cm**

**Krevet na
sprat sa
radnim stolom**

**Ovde je
prikazan krevet
na sprat pri
čemu je donji
krevet
napravljen kao
takozvani klavir
krevet.**

**Odnosno, donji
krevet ima
radni sto na
koji možete
postaviti
recimo računar.
Radni sto uvek
leži
horizontalno u
svakom
položaju
kreveta.**



**520
evra**